

# Låsjustering VT 15.310

Justering av hakregel sker efter att skjuddörren monterats i karm.

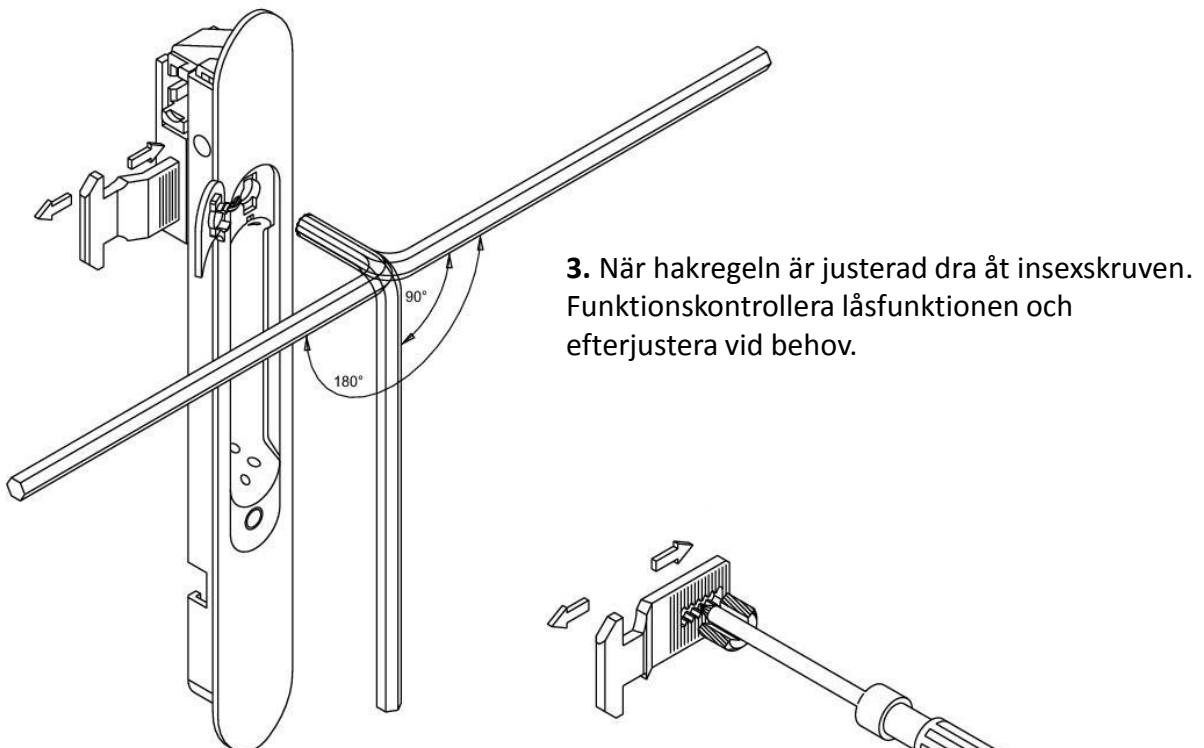
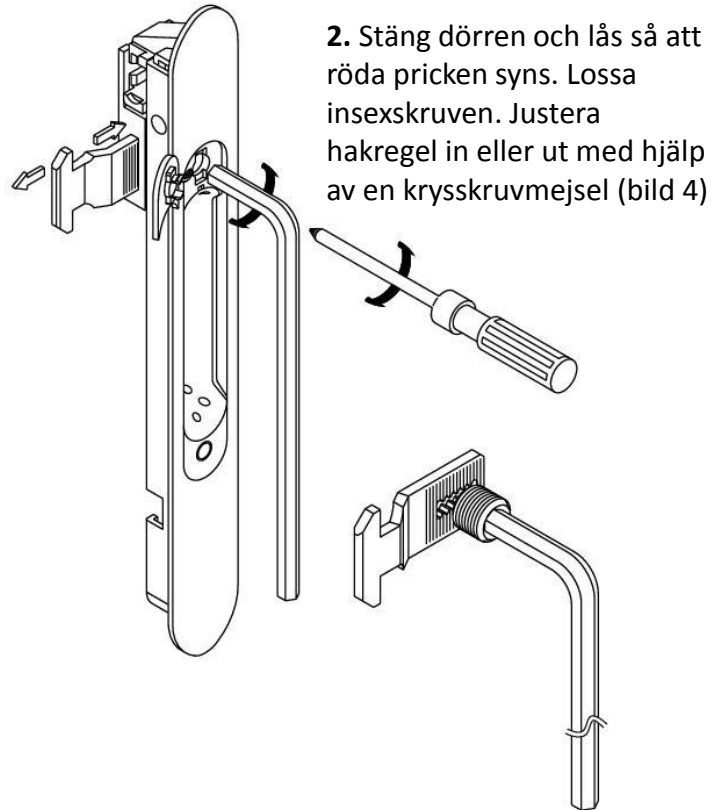
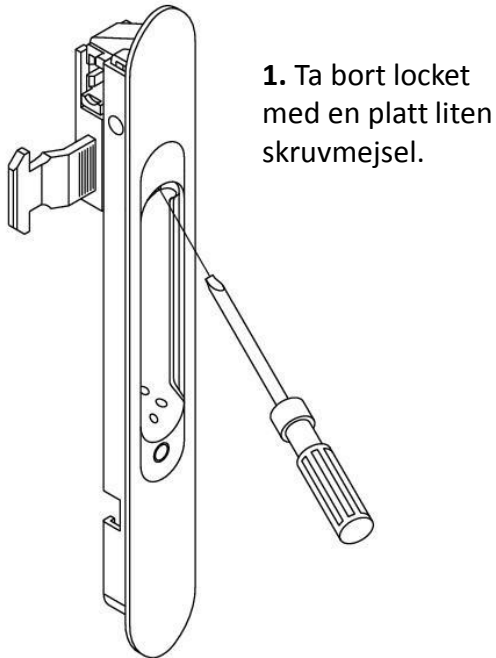


Bild 4